



ITM. / ART. 1900079

MODEL / MODÈLE / MODELO: CORC-8.5

Mesh Office Chair

Fauteuil de bureau en maille

Silla de malla para oficina



Customer Service: 1-877-494-2536 (English, French and Spanish)
Pacific Standard Time: 8:30 am - 4:30 pm, Monday to Friday
(In U.S. and Canada only)

Or visit our website www.baysidefurnishings.com
For customer service outside of North America,
please e-mail your request to parts@baysidefurnishings.com

Service à la clientèle: 1-877-494-2536 (anglais, français et espagnol)
Heure du Pacifique, entre 8 h 30 et 16 h 30, du lundi au vendredi
(aux états-Unis et au Canada seulement)

Ou visitez notre site Web www.baysidefurnishings.com
Pour le service à la clientèle hors de l'Amérique du Nord,
veuillez envoyer une demande par courriel à parts@baysidefurnishings.com

Servicio al cliente: 1-877-494-2536 (Inglés, Francés y Español)
Hora del Pacífico: 8:30 am - 4:30 pm, Lunes a Viernes
(Solamente válido en E.U.A. y Canadá)

O visite nuestra página de Internet www.baysidefurnishings.com
Para el servicio al cliente fuera de América de Norte, por favor envíe su
solicitud por correo electrónico a parts@baysidefurnishings.com

IMPORTANT, RETAIN FOR FUTURE REFERENCE: READ CAREFULLY
IMPORTANT : CONSERVER POUR RÉFÉRENCE FUTURE ET LIRE ATTENTIVEMENT
IMPORTANTE: CONSERVE PARA FUTURA REFERENCIA. LEA CUIDADOSAMENTE.

INFORMATION FOR USE

1. This is the type C office chair for indoor domestic use. Please use it only on smooth, even flooring.
2. The height of the seat can be raised up and down by adjusting the right side handle of the mechanism. The back can tilt after you pull the side handle all the way out.
3. Please check all bolts, screws and knobs are tight at least every 3 months or as needed.
4. If parts are missing, broken, damaged or worn, please stop using this product until repairs are done by a trained person.
5. Only a trained person may replace or repair seat height adjustment components.

Please read the Assembly Instructions prior to assembling this product.

This product contains small parts, which are for adult assembly only. Keep small children away when assembling.

To avoid damage, assemble the product on a non-abrasive surface such as a carpet surface.

Please make sure you have all parts before beginning assembly. Please wait until all steps are completed before tightening bolts. We recommend using two people for assembly.

WARNING

- Choking hazard: contains small parts. Keep all hardware out of reach of children!
- Do not stand on this chair, do not use chair as a stepladder.
- Use this product only for seating one person at one time.
- Do not use this chair unless all bolts, screws and knobs are securely tightened.
- Dispose of packing material properly. Do not use plastic cover as head covering. It may cause suffocation.
- Use this chair for its intended purpose only.
- Use mild detergent only for cleaning.
- Failure to follow these warnings could result in serious injury.
- Maximum load weight on chair is 136 kg / 300 lb

WARNING

This unit is intended for use only within the maximum weights indicated. Use with load than the maximum weights indicated may result in instability, causing possible injury.

INFORMATION RELATIVE À L'UTILISATION

1. Il s'agit d'une chaise de bureau de type C destinée à un usage domestique à l'intérieur seulement. Veuillez utiliser cette chaise uniquement sur une surface lisse et plane.
2. La hauteur de la chaise peut être augmentée ou réduite en ajustant la poignée latérale du mécanisme. Le dossier peut être incliné en tirant complètement la poignée latérale.
3. Veuillez vous assurer que tous les boulons, les vis et les poignées sont serrés au moins tous les 3 mois ou au besoin.
4. Si des pièces sont manquantes, brisées, endommagées ou usées, veuillez cesser d'utiliser la chaise jusqu'à ce que les réparations aient été effectuées par une personne qualifiée.
5. Seule une personne qualifiée peut remplacer ou réparer les pièces d'ajustement de la hauteur du siège.

Veuillez lire les instructions de montage avant d'assembler ce produit.

Ce produit contient des petites pièces qui doivent être assemblées par un adulte seulement. Tenez les jeunes enfants à l'écart lorsque vous assemblez le produit.

Pour éviter d'endommager le produit, assemblez-le sur une surface non abrasive comme du tapis.

Assurez-vous de disposer de toutes les pièces avant de commencer l'assemblage. Veuillez attendre que toutes les étapes aient été effectuées avant de serrer les boulons. Nous recommandons que deux personnes soient présentes lors de l'assemblage.

AVERTISSEMENT

- Risque d'étouffement – Le produit contient de petites pièces. Tenez la quincaillerie hors de la portée des enfants!
- Ne vous tenez pas debout sur cette chaise et ne l'utilisez pas comme escabeau.
- Utilisez ce produit pour asseoir une personne à la fois.
- N'utilisez pas cette chaise avant que tous les boulons, les vis et les poignées aient été bien serrés.
- Jetez le matériel d'emballage de la façon appropriée. N'utilisez pas l'emballage de plastique pour vous couvrir la tête. Il pourrait causer la suffocation.
- Utilisez cette chaise aux fins prévues uniquement.
- Utilisez un détergent doux pour nettoyer la chaise.
- Le non-respect de ces avertissements peut entraîner des blessures graves.
- La charge maximale de la chaise est de 136 kg / 300 lb

AVERTISSEMENT

Ce produit a été conçu pour être utilisé en respectant le poids maximal indiqué. Une charge plus importante que le poids maximal indiqué peut causer de l'instabilité, voire des blessures.

INFORMACIÓN PARA USO

1. Esta es una silla tipo C es para uso doméstico en interiores, asegurarse que el piso esté liso y suave.
2. La altura del asiento se puede subir y bajar mediante el ajuste de la manivela lateral derecha del mecanismo. La parte posterior se puede inclinar después de levantar la palanca izquierda.
3. Por favor, revise que todos los pernos, tornillos y botones son apretados por lo menos cada 3 meses o cuando sea necesario.
4. Si faltan piezas, están rotas, dañadas o mal, por favor deje de utilizar este producto hasta que las reparaciones sean realizadas por una persona capacitada.
5. Sólo una persona entrenada puede reemplazar o reparar los componentes del asiento de ajuste de altura.

Por favor, lea las Instrucciones de ENSAMBLE antes de ensamblar este producto.


Este producto contiene partes pequeñas. Se recomienda que un adulto ensamble el producto. Mantenga a los niños pequeños lejos del área de ensamblaje.

Para evitar daños, ensamble el producto sobre una superficie no abrasiva tal como una superficie de la alfombra.

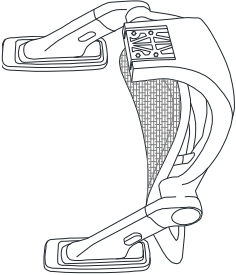
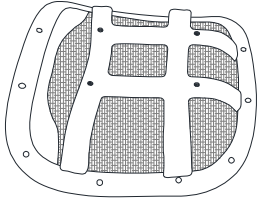
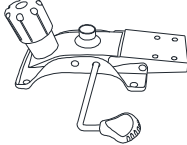
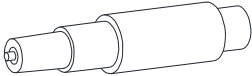
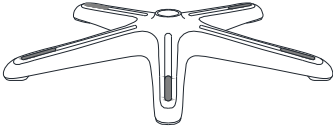
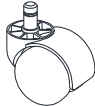
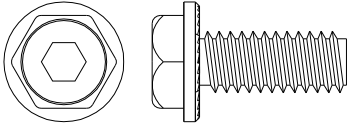
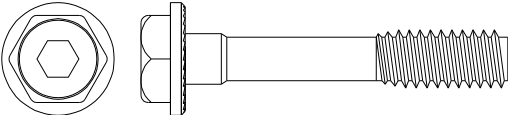
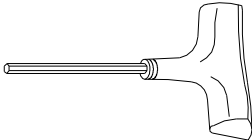
Por favor, asegúrese de que tiene todas las piezas antes de comenzar el ensamble. Por favor, espere hasta que todos los pasos se completen antes de apretar los tornillos. Recomendamos el uso de dos personas para el ensamble.

ADVERTENCIA

- Peligro de Asfixia – Contiene partes pequeñas. ¡Mantenga toda la ferretería fuera del alcance de los niños!
- No pararse sobre la silla o usarse como escalera.
- Usar este producto para sentar una persona a la vez.
- No usar esta silla a menos que todos los tornillos, tuercas o manivelas estén asegurados y apretados.
- Descarte el material de empaque apropiadamente. No use cubiertas de plástico, pueden causar sofocación.
- Use esta silla para su uso indicado.
- Usar limpiadores adecuados para su limpieza.
- De no seguir los cuidados indicados puede causar daños.
- Máxima carga 136 kg / 300 lb

 **ADVERTENCIA** ESTA UNIDAD DEBE UTILIZARSE CON LOS PRODUCTOS ADECUADOS Y PESOS MÁXIMOS INDICADOS. SI SE UTILIZAN OTROS PRODUCTOS O SE EXCEDE EL PESO MÁXIMO, PODRÍA RESULTAR EN UNA INESTABILIDAD DE LA UNIDAD CAUSANDO POSIBLES LESIONES.

Parts List / Liste des pièces / Lista de piezas

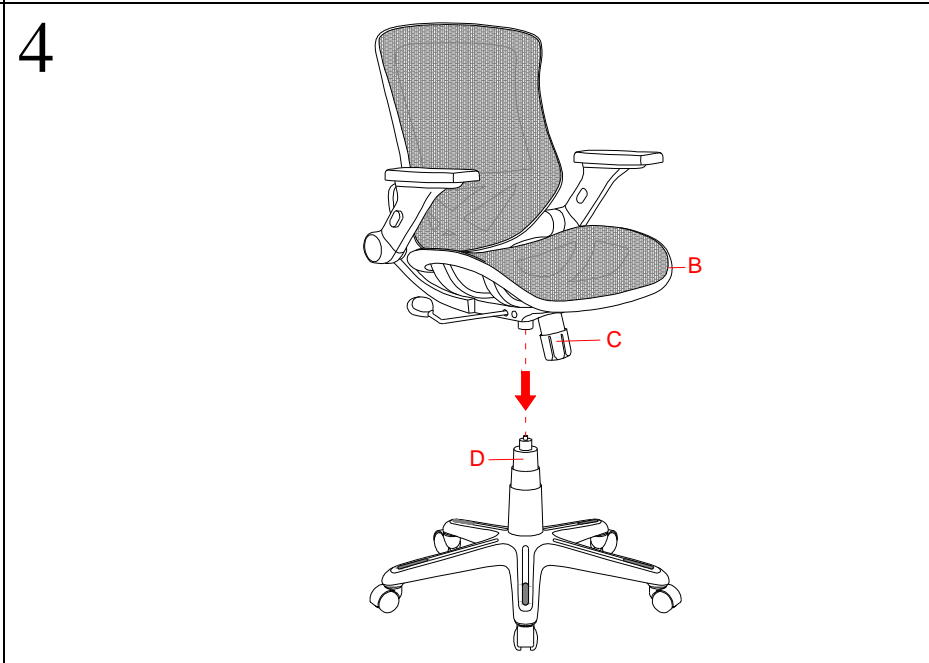
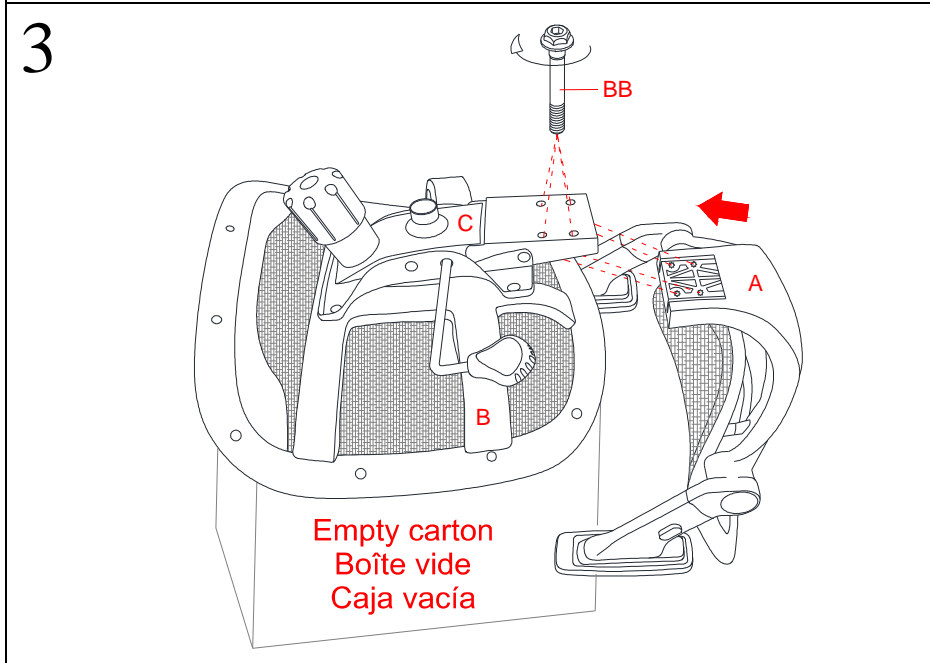
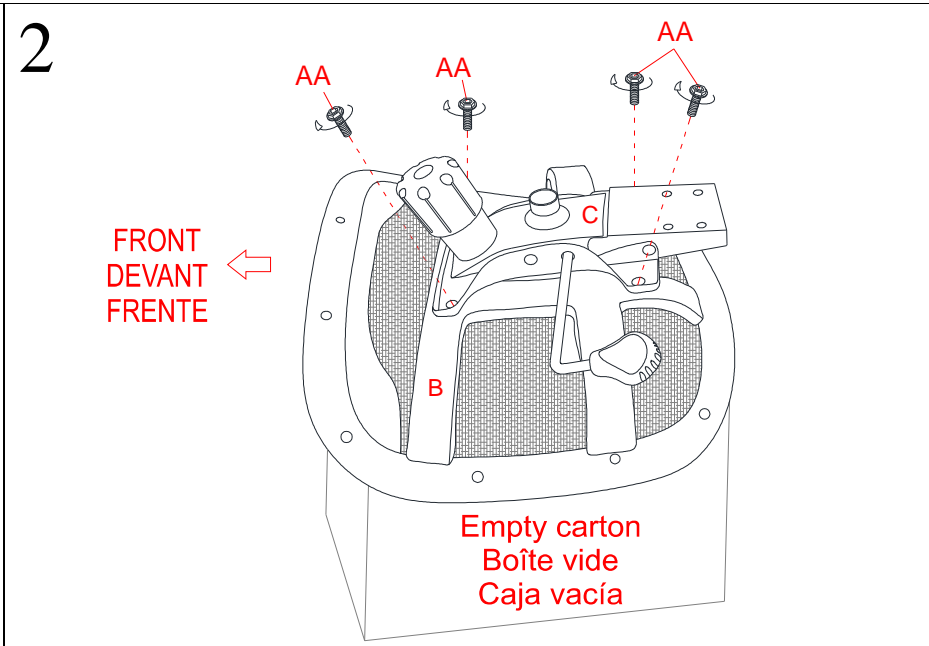
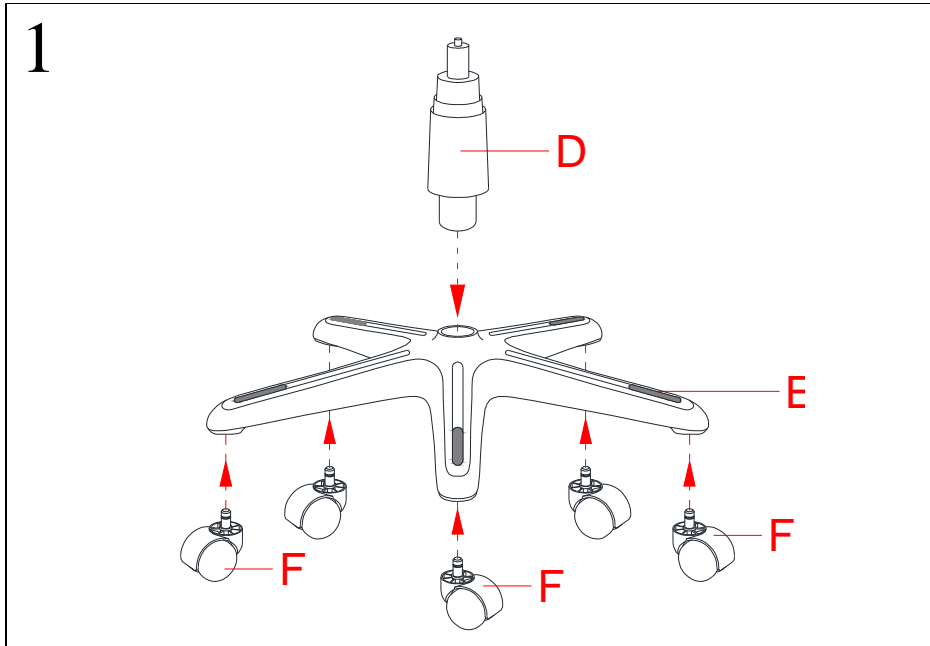
A x 1	B x 1	C x 1
		
D x 1	E x 1	F x 5
		
AA x 4+1	BB x 4+1	CC x 1
		

Tools required: Hex wrench (included)

Outils requis : Clé hexagonale (fournies)

Herramienta requerida: Llave hexagonal (incluidas)

Assembly Instructions / Instructions de montage / Instrucciones de ensamble



OPERATING INSTRUCTIONS

1. To adjust seat height:

While seated, lean forward and reach under the right side of the chair to find the handle. Lift the handle and raise your body up slightly to allow the chair to rise to the desired height. To lower the seat, lift the handle while applying more weight downward on the seat. The chair will descend until the handle is released or the chair reaches the bottom position.

2. To operate tilt lockout:

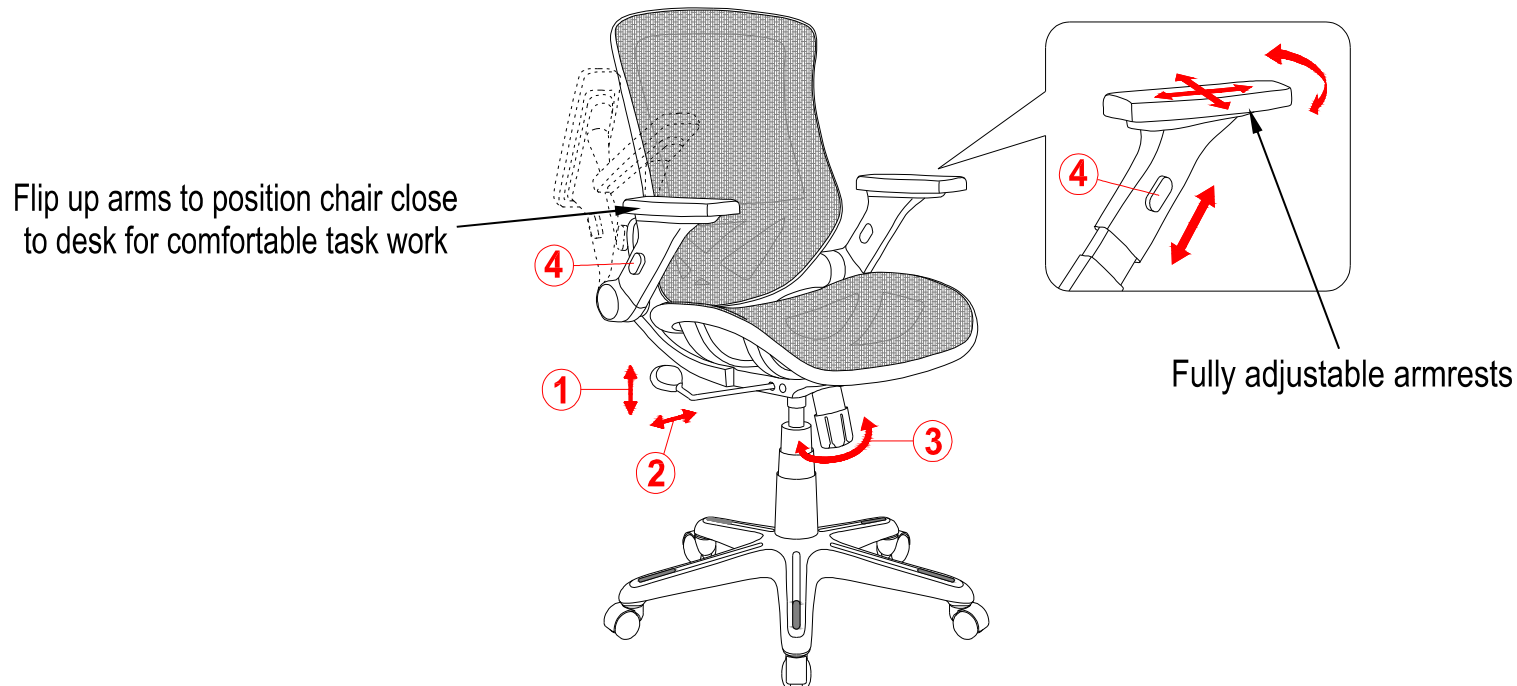
While seated, reach under the right side of the chair to find the height adjustment handle. Pull the handle all the way out (away from the gas lift) to allow the chair to tilt backwards. To lock the chair in the upright or vertical position, sit upright and push the handle in towards the gas lift.

3. To adjust tension on the tilt:

Reach under the front centre of the chair, grasp the round knob and turn it counter-clockwise to stiffen the tilt mechanism. Turn the knob clockwise to loosen the tilt mechanism. Turn the knob until the desired resistance is reached.

4. To adjust height of the armrest:

Press the buttons on the armrests to allow the armrests to move up or down freely. Release the buttons once the desired height is reached.



INSTRUCTIONS D'UTILISATION

1. Pour ajuster la hauteur du siège :

Asseyez-vous, penchez-vous vers l'avant et mettez votre main sous le côté droit de la chaise pour trouver la poignée. Soulevez la poignée et soulevez votre corps quelque peu pour permettre à la chaise de remonter jusqu'à la hauteur désirée. Pour abaisser la chaise, soulevez la poignée tout en appliquant plus de poids vers le bas sur le siège. La chaise descendra jusqu'à ce que la poignée soit relâchée ou que la chaise atteigne la position la plus basse.

2. Pour utiliser le dispositif de verrouillage de l'inclinaison :

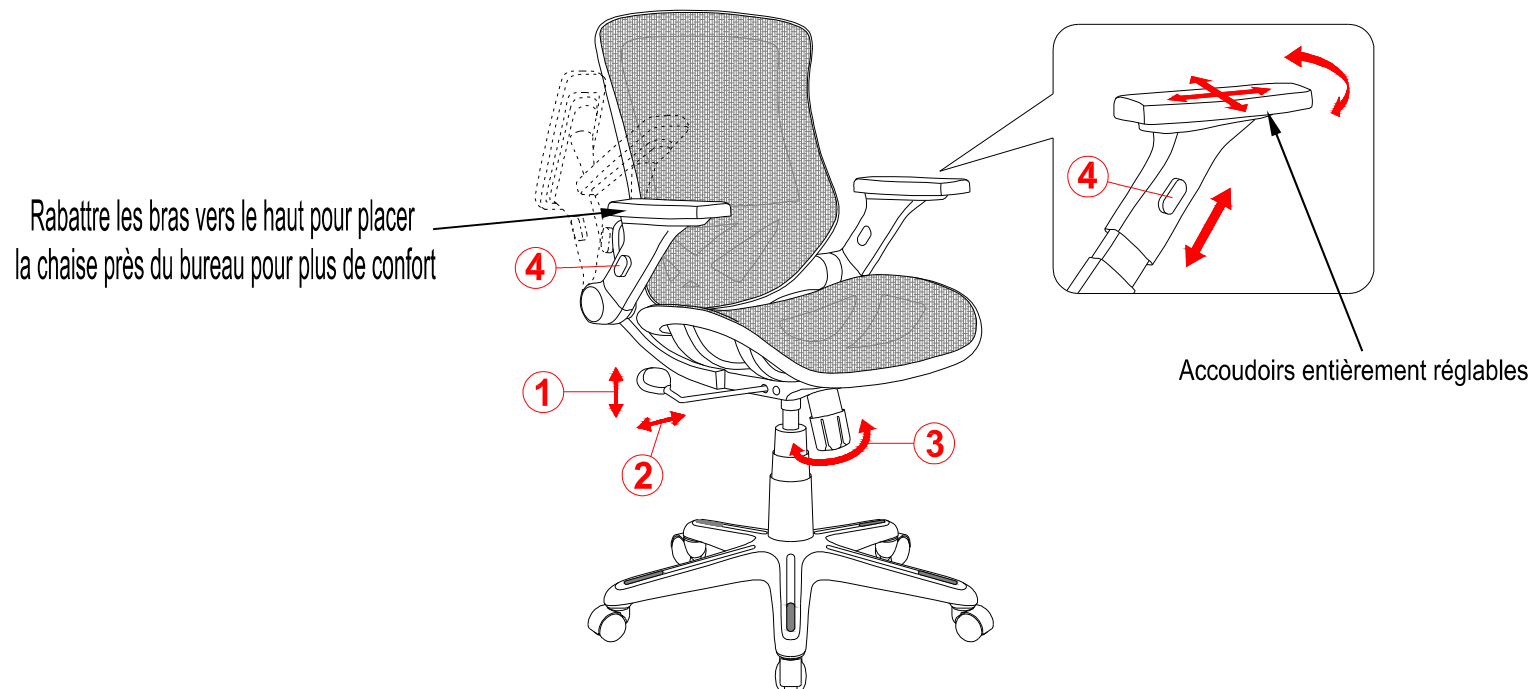
Asseyez-vous, penchez-vous vers l'avant et mettez votre main sous le côté droit de la chaise pour trouver la poignée d'ajustement de la hauteur. Tirez sur la poignée complètement (dans la direction opposée au vérin à gaz) pour permettre à la chaise de s'incliner vers l'arrière. Pour verrouiller la chaise en position verticale, asseyez-vous bien droit et poussez la poignée en direction du vérin à gaz.

3. Pour ajuster la tension de l'inclinaison :

Allongez votre main sous la partie centrale avant du la chaise, saisissez la poignée ronde et tournez-la dans le sens contraire des aiguilles d'une montre pour raffermir le mécanisme d'inclinaison. Tournez la poignée dans le sens des aiguilles d'une montre pour desserrer le mécanisme d'inclinaison. Tournez le bouton jusqu'à ce que vous obteniez la résistance voulue.

4. Pour ajuster la hauteur de l'accoudoir :

Appuyez sur les boutons de l'accoudoir pour permettre à l'accoudoir de se déplacer librement vers le haut ou vers le bas. Relâchez les boutons une fois la hauteur désirée atteinte.



INSTRUCCIONES DE OPERACIÓN

1. Para ajustar la altura del asiento:

Mientras esté sentado en la silla, inclínese hacia adelante y busque debajo del asiento al lado derecho de la silla para encontrar una manivela. Levante la misma (levante su cuerpo ligeramente para dejar que la silla suba) y deje que la silla suba a la altura deseada. Para que el asiento baje, jale la misma y presione con su cuerpo hacia abajo. La silla dejará de bajar hasta que la manivela deje de ser presionada o la silla llegue hasta abajo completamente.

2. Para operar el candado de inclinación:

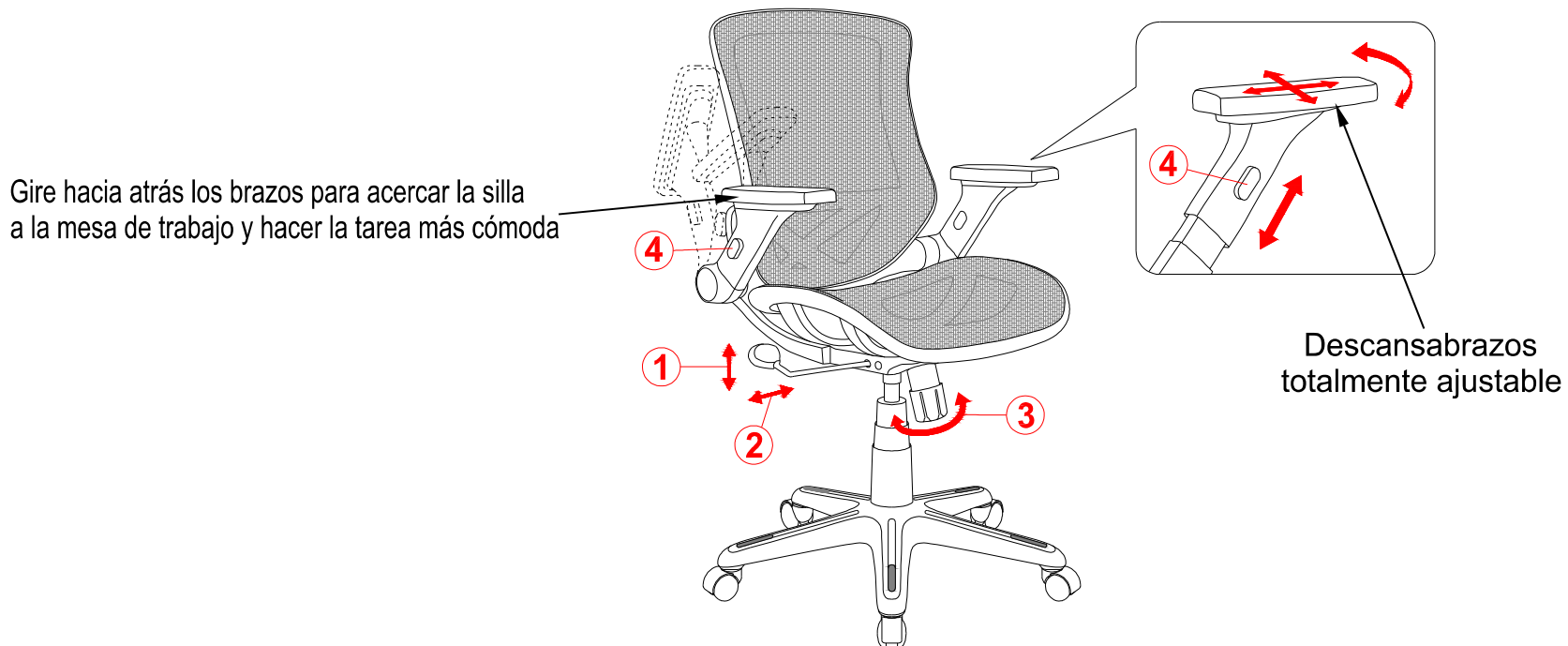
Mientras esté sentado, busque debajo del asiento al lado derecho de la silla para encontrar una manivela. Empuje ésta hacia afuera completamente (en dirección contraria al elevador) para permitir que la silla se incline hacia atrás. Para asegurarla en la posición vertical. Sentarse derecho y empujar esta hacia el elevador.

3. Para ajustar la tensión:

Busque debajo del asiento en su parte intermedia un botón redondo y gire en dirección contraria al reloj para hacer rígido el mecanismo de inclinación. Girar en dirección de las manecillas del reloj para aflojar la resistencia. Gire el botón hasta que encuentre la resistencia adecuada.

4. Para ajustar la altura de los brazos:

Presione los botones de los brazos para permitir que estos suban o bajen libremente. Soltar los botones una vez que la altura deseada se alcance.



Quality Guarantee (Not Valid in Mexico)

We are confident that you will be delighted with your Bayside Furnishings® purchase.

Should this product be defective in workmanship or materials or fail under normal use, we will repair or replace it for up to one (1) year from date of purchase. Every Bayside Furnishings® product is designed to meet your highest expectations.

This warranty gives you specific legal rights and you may also have other rights, which vary from state to state or province to province.

AUSTRALIA: Our goods come with guarantees that cannot be excluded under the Australian Consumer Law. You are entitled to a replacement or refund for a major failure and for compensation for any other reasonably foreseeable loss or damage. You are also entitled to have the goods repaired or replaced if the goods fail to be of acceptable quality and the failure does not amount to a major failure.

Customer Service: 1-877-494-2536 (English, French and Spanish)

Pacific Standard Time: 8:30 am - 4:30 pm, Monday to Friday

(Valid in U.S. and Canada only)

www.baysidefurnishings.com

Garantie de qualité (non valide au Mexique)

Nous sommes assurés que vous serez ravi de votre achat d'un meuble de Bayside Furnishings®.

Si la fabrication ou les matériaux de ce produit s'avéraient défectueux suite à une utilisation normale, nous le réparerons ou le remplacerons jusqu'à concurrence d'un (1) an après la date d'achat. Chaque produit de Bayside Furnishings® est conçu pour répondre aux normes les plus strictes.

La présente garantie vous donne des droits légaux spécifiques et vous pourriez également bénéficier d'autres droits qui varient d'une province ou d'un état à l'autre.

AUSTRALIE : nos articles sont offerts avec des garanties qui ne peuvent connaître d'exclusions au regard de la loi australienne sur la protection des consommateurs. Vous avez droit au remplacement ou au remboursement en cas de défaillance majeure de votre article ainsi qu'à une compensation en cas de perte ou de dommage prévisible. Vous avez aussi droit à la réparation ou au remplacement de l'article s'il n'est pas d'une qualité acceptable et que la défaillance n'est pas majeure.

Service à la clientèle : 1-877-494-2536 (anglais, français et espagnol)

8 h 30 à 16 h 30, heure normale du Pacifique, du lundi au vendredi

(Valable aux États-Unis et au Canada seulement)

www.baysidefurnishings.com

Garantía de calidad (No Válida en México)

Nosotros estamos seguros que usted se encontrará feliz con la compra de este producto de Bayside Furnishings®.

Si este producto tiene algún defecto de ensamblado o material o si tiene alguna falla en uso normal, nosotros lo repararemos o lo remplazaremos hasta por un año a partir de la fecha de compra. Todo producto de Bayside Furnishings® está diseñado para alcanzar sus expectativas más altas. Nosotros le garantizamos que inmediatamente podrá ver el valor de nuestra mercancía de la más alta calidad.

Esta garantía le proporciona derechos legales específicos y tal vez tenga otros derechos que varían de estado a estado ó de provincia en provincia.

AUSTRALIA: Nuestros productos vienen con garantías que no se pueden excluir bajo la Ley del Consumidor de Australia. Ustedes están autorizados para reemplazarlos u recibir una devolución o reembolso en caso de falla mayor y en compensación por cualquier otra falla o daño previsible. También, están autorizados para hacer reparar los productos o reemplazarlos si éstos no cumplen con una calidad aceptable y si la falla no es motivo de una deficiencia mayor.

Servicio al cliente: 1-877-494-2536 (Inglés, Francés y Español)

Hora Estándar del Pacífico: 8:30 am - 4:30 pm, de Lunes a Viernes

(Solamente válido en E.U.A. y Canadá)

www.baysidefurnishings.com

Distributed by:
Costco Wholesale Corporation
P.O. Box 34535
Seattle, WA 98124-1535
USA
1-800-774-2678
www.costco.com

Imported by / Importé par :
Costco Wholesale Canada Ltd.*
415 W. Hunt Club Road
Ottawa, Ontario
K2E 1C5, Canada
1-800-463-3783
www.costco.ca

Importado por:
Importadora Primex S.A. de C.V.
Blvd. Magnocentro No.4
San Fernando La Herradura
Huixquilucan, Estado de México
C.P. 52765
RFC: IPR-930907-S70
(55) 5246-5500
www.costco.com.mx

Importado por:
Costco Wholesale Spain S.L.U.
Polígono Empresarial Los Gavilanes
C/ Agustín de Betancourt, 17
28906 Getafe (Madrid) España
NIF : B86509460
900 111 155
www.costco.es

Distributed by:
Costco Wholesale Iceland ehf.
Kauptún 3-7, 210 Gardabaer
Iceland
www.costco.is

Distribué par :
Costco France
1 avenue de Bréhat
91140 Villebon-sur-Yvette
France
01 80 45 01 10
www.costco.fr

Imported by:
Costco Wholesale Australia Pty Ltd
17-21 Parramatta Road
Lidcombe NSW 2141
Australia
www.costco.com.au

Imported by:
Costco Wholesale Japan Ltd.
3-1-4 Ikegami-Shincho
Kawasaki-ku, Kawasaki-shi,
Kanagawa 210-0832 Japan
044-281-2600
www.costco.co.jp

Imported and Distributed by:
Costco Wholesale Korea, Ltd.
40, Iljik-ro
Gwangmyeong-si
Gyeonggi-do, 14347, Korea
1899-9900
www.costco.co.kr

Imported by / Manufactured for:
Costco President Taiwan, Inc.
No. 656 Chung-Hwa 5th Road
Kaohsiung, Taiwan
Company Tax ID: 96972798
449-9909 or 02-449-9909 (if cellphone)
www.costco.com.tw

Imported by / Distributed by:
Costco (China) Investment Co., Ltd.
Room 1003, Block 2,
2388 Xiupu Road,
Pudong New Area, Shanghai, China
+86-21-6257-7065

MADE IN CHINA / FABRIQUÉ EN CHINE / HECHO EN CHINA